



TECHNISCHE DATEN / AUSSCHREIBUNGSTEXT für TWP Waschtischarmaturen

TWP 3100 Batterie:

Alkali 9V · Batterielebensdauer: ca. 100.000 Auslösungen (max. 2 Jahre)

Lithium 6V · Batterielebensdauer: ca. 200.000 Auslösungen (max. 4 Jahre)

TWP 3100 Netz:

Betriebsspannung: 230 V 50Hz

Leistungsaufnahme: max. 0,2 W

Weitere technische Daten:

Farbe: Chrom

Ansprechbereich: automatisch

Statischer Druck: max. 0,8 MPa (8 bar)

Fließdruck: 0,05 bis 0,5 MPa (0,5 bis 5 bar)

Wassertemperatur: max. 70 °C (max. 80 °C für max. 10 min)

Durchflussmenge: ca. 6 l/min (druckunabhängig)

Anschlusschläuche: zugelassen nach DVGW W 270 und DVGW W 543



Einstellungen:

Freispül-Automatik: aktivierbar
Spülintervall: 72 nach letzter Nutzung
Spüldauer: 30 s

Nachlaufzeit: 1 s oder 3 s
Dauerlauf: aktivierbar, für die Dauer der Maximallaufzeit
Reinigungsstopp: aktivierbar, für 3 min
Maximallaufzeit: 10 s bis 10 min

Reinigungshinweis:

Achtung!

Optische Sensoren dürfen nur mit weichen Tüchern gereinigt werden,
keine Scheuermittel verwenden!



TWP wasser:management gmbh

Neualmerstraße 37

5400 Hallein

tel: 0043 660 5456177

fax: 0043 6245 83482 -303

sebastian.bernsteiner@wasser-management.at

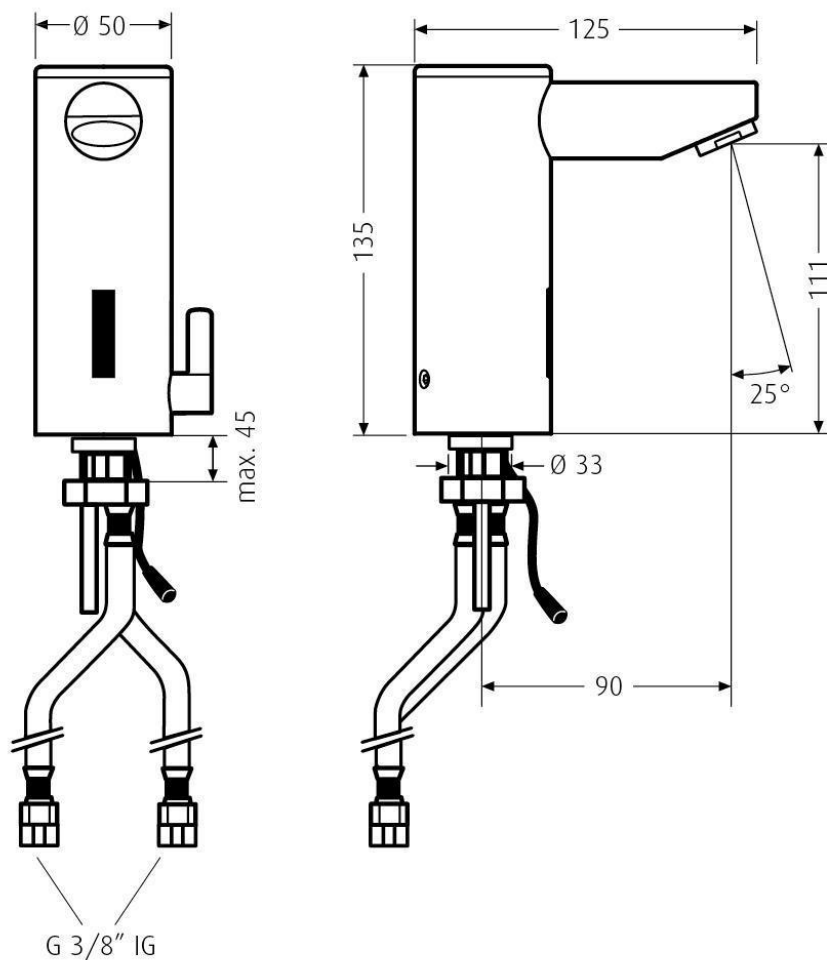
www.wasser-management.at

Artikelnummern:

mit Mischer:	Batterie	TWP 3100.1200
	Netz	TWP 3100.2200
ohne Mischer:	Batterie	TWP 3100.1100
	Netz	TWP 3100.2100

Maßzeichnung:

Maße in mm:



HDM: mit Vorfilter und Rückflussverhinderer

HDK: mit Vorfilter

TWP wasser:management gmbh

Neualmerstraße 37

5400 Hallein

tel: 0043 660 5456177

fax: 0043 6245 83482 -303

sebastian.bernsteiner@wasser-management.at

www.wasser-management.at