



TECHNISCHE DATEN / AUSSCHREIBUNGSTEXT für TWP Waschtischarmaturen

TWP 4100 Batterie:

6V Lithium · Batterielebensdauer:
abhängig von der Benutzungsfrequenz – ca. 3 Jahre

TWP 4100 Netz:

Betriebsspannung: 230/6 V

Weitere technische Daten:

Farbe:	Chrom
Ansprechbereich:	automatisch
Betriebsdruck:	0,03 bis 1 MPa (0,3 - 10 bar)
Wassertemperatur:	max. 80°C
Durchflussmenge:	6,0 l/min geregelt (bei ca. 3 bar)
Anschlusschläuche:	35 cm
Eckventilanschluss:	G 3/8"
Strahlregler:	Kaskade M24
Schmutzsiebe:	0,5 mm Maschenweite
Normen:	DIN EN 200, CE



Einstellungen:

Freispül-Automatik:	aktivierbar
Spülintervall:	1 h bis 24 h
Mindestspüldauer:	1 s bis 3600 s

Nachlaufzeit:	1 s bis 3600 s
Dauerlauf:	aktivierbar, 1 s bis 3600 s
Reinigungsstopp:	aktivierbar, 1 s bis 3600 s
Reichweitenstufe:	Stufe 1-6 einstellbar

Reinigungshinweis:

Achtung!

Optische Sensoren dürfen nur mit weichen Tüchern gereinigt werden,
keine Scheuermittel verwenden!



TWP wasser:management gmbh

Neualmerstraße 37

5400 Hallein

tel: 0043 660 5456177

fax: 0043 6245 83482 -303

sebastian.bernsteiner@wasser-management.at

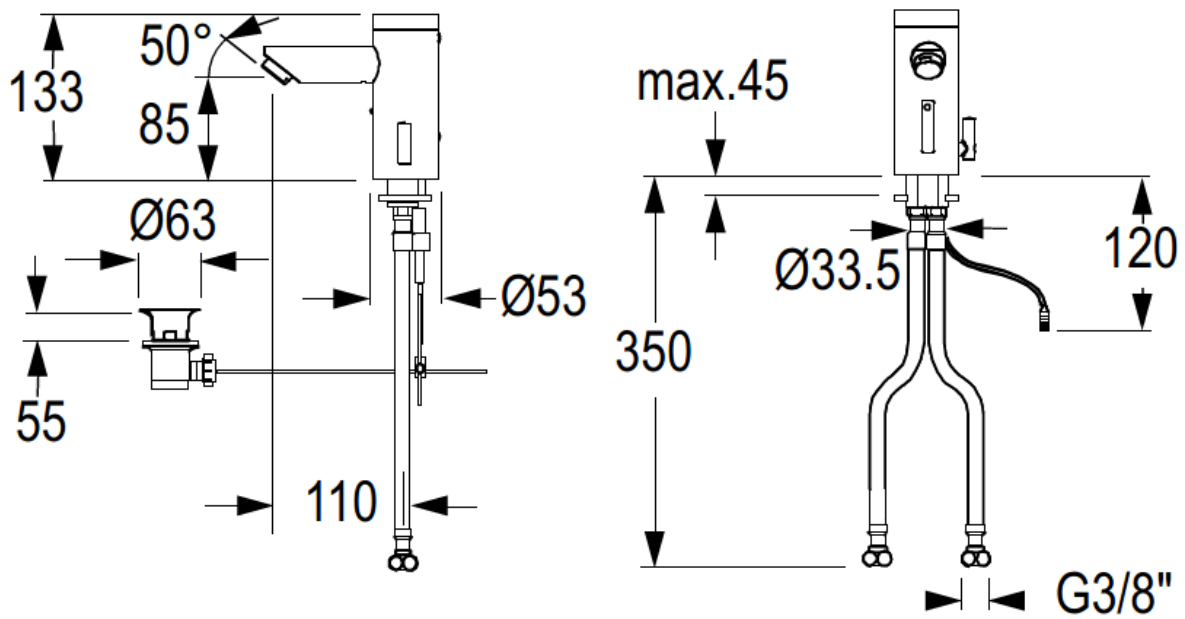
www.wasser-management.at

Artikelnummern:

mit Mischer:	Batterie	TWP 4100.1204
	Netz	TWP 4100.2204

ohne Mischer:	Batterie	TWP 4100.1101
	Netz	TWP 4100.2101

Maßzeichnung:



TWP wasser:management gmbh

Neualmerstraße 37

5400 Hallein

tel: 0043 660 5456177

fax: 0043 6245 83482 -303

sebastian.bernsteiner@wasser-management.at

www.wasser-management.at