

## TECHNISCHE DATEN / AUSSCHREIBUNGSTEXT für TWP Waschtischarmaturen

### TWP 4300 Batterie:

4x 1,5V Alkaline AA Batterielebensdauer:  
abhängig von der Benutzungsfrequenz – ca. 3 Jahre

Solar · Photovoltaikzelle mit Batterien · Batterielebensdauer:  
abhängig von der Benutzungsfrequenz – ca. 8 Jahre

### TWP 4300 Netz:

Betriebsspannung: 230/6 V

### Weitere technische Daten:

Farbe:	Chrom
Ansprechbereich:	automatisch
Betriebsdruck:	0,03 bis 1 MPa (0,3 - 10 bar)
Wassertemperatur:	max. 80°C
Durchflussmenge:	5,7 l/min geregelt (bei ca. 3 bar)
Anschlusschläuche:	35 cm
Eckventilanschluss:	G 3/8"
Strahlregler:	Strahlregler RC
Schmutzsiebe:	0,5 mm Maschenweite
Normen:	DIN EN 200, CE



### Einstellungen:

<b>Freispül-Automatik:</b>	aktivierbar
Spülintervall:	1 h bis 24 h
Mindestspüldauer:	1 s bis 3600 s

Nachlaufzeit:	1 s bis 3600 s
Dauerlauf:	aktivierbar, 1 s bis 3600 s
Reinigungsstopp:	aktivierbar, 1 s bis 3600 s
Reichweitenstufe:	Stufe 1-6 einstellbar

### Reinigungshinweis:

Achtung!

Optische Sensoren dürfen nur mit weichen Tüchern gereinigt werden,  
keine Scheuermittel verwenden!



**TWP wasser:management gmbh**

Neualmerstraße 37

5400 Hallein

tel: 0043 660 5456177

fax: 0043 6245 83482 -303

[sebastian.bernsteiner@wasser-management.at](mailto:sebastian.bernsteiner@wasser-management.at)

[www.wasser-management.at](http://www.wasser-management.at)

**Artikelnummern:**

hoher Auslauf:

mit Mischer:	Batterie	TWP 4300.1200
	Netz	TWP 4300.2200
	Solar	TWP 4300.3200

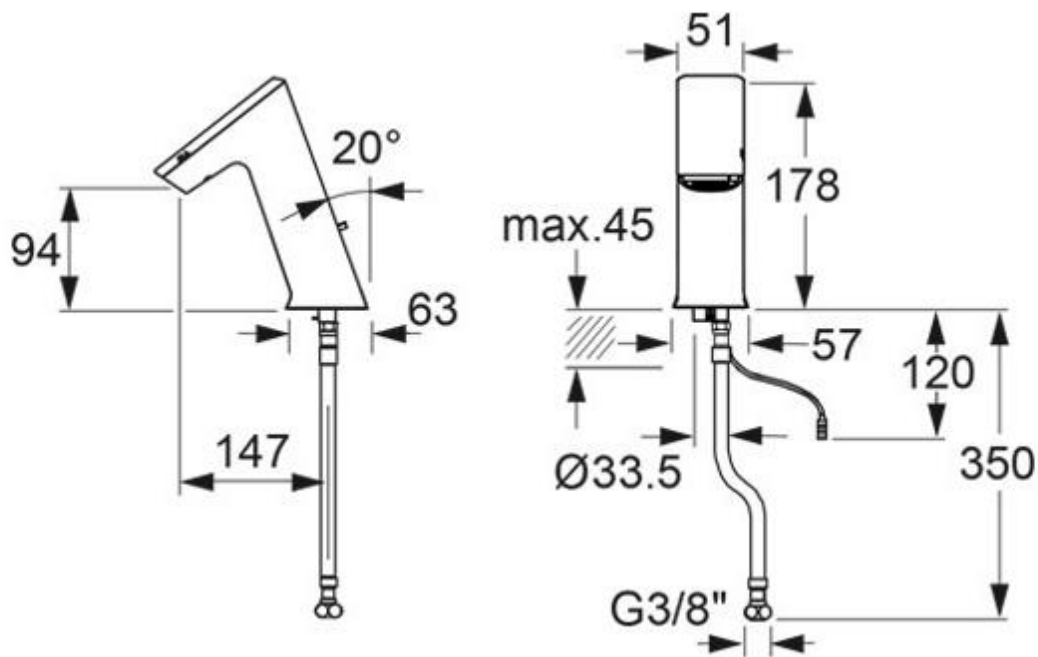
mittlerer Auslauf:

mit Mischer:	Batterie	TWP 4300.1203
	Netz	TWP 4300.2203
	Solar	TWP 4300.3201

ohne Mischer:

Batterie	TWP 4300.1100
Netz	TWP 4300.2100
Solar	TWP 4300.3100

**Maßzeichnung:**



Maßzeichnung mit mittlerer Auslauf

**TWP wasser:management gmbh**

Neualmerstraße 37

5400 Hallein

tel: 0043 660 5456177

fax: 0043 6245 83482 -303

[sebastian.bernsteiner@wasser-management.at](mailto:sebastian.bernsteiner@wasser-management.at)

[www.wasser-management.at](http://www.wasser-management.at)