



## TECHNISCHE DATEN / AUSSCHREIBUNGSTEXT für TWP Waschtischarmaturen

### TWP 4400 Batterie:

Alkali 9V · Batterielebensdauer: ca. 100.000 Auslösungen (max. 2 Jahre)

Lithium 6V · Batterielebensdauer: ca. 200.000 Auslösungen (max. 4 Jahre)

### TWP 4400 Netz:

Betriebsspannung: 230 V 50Hz

Leistungsaufnahme: max. 0,2 W

### Weitere technische Daten:

Farbe:	Chrom
Ansprechbereich:	automatisch
Statischer Druck:	max. 0,8 MPa (8 bar)
Fließdruck:	0,05 bis 0,5 MPa (0,5 bis 5 bar)
Wassertemperatur:	max. 70 °C (max. 80 °C für max. 10 min)
Durchflussmenge:	HD: ca. 6 l/min (druckunabhängig) ND: ca. 5 l/min (druckunabhängig)
Anschlusschläuche:	zugelassen nach DVGW W 270 und DVGW W 543
Armaturenklasse:	I
Strahlregler:	mit oder ohne Luftbeimischung



### Einstellungen:

<b>Freispül-Automatik:</b>	aktivierbar
Spülintervall:	30 min bis 7 d
Mindestspüldauer:	10 s bis 10 min
<b>NEU:</b> Tägliche Sperrzeit:	von 00:00 Uhr bis 23:59 Uhr

Nachlaufzeit:	1 s bis 5 s
Dauerlauf:	aktivierbar, 10 s bis 15 min
Reinigungsstopp:	aktivierbar, 1 min bis 30 min
Maximallaufzeit:	1 s bis 10 min

### Reinigungshinweis:

Achtung!

Optische Sensoren dürfen nur mit weichen Tüchern gereinigt werden,  
keine Scheuermittel verwenden!



**TWP wasser:management gmbh**

Neualmerstraße 37

5400 Hallein

tel: 0043 660 5456177

fax: 0043 6245 83482 -303

[sebastian.bernsteiner@wasser-management.at](mailto:sebastian.bernsteiner@wasser-management.at)

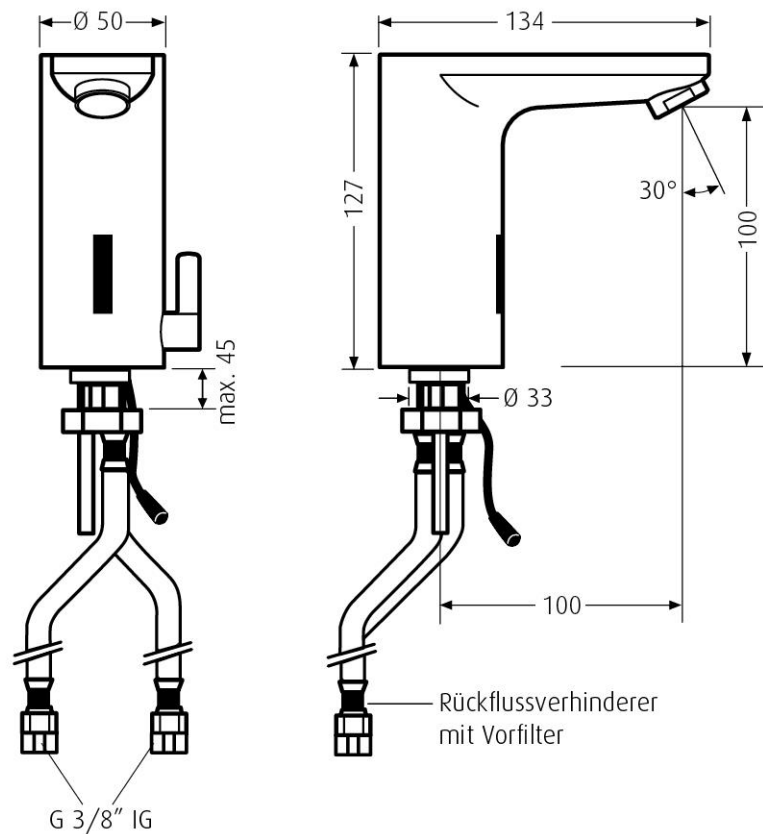
[www.wasser-management.at](http://www.wasser-management.at)

**Artikelnummern:**

mit Mischer:	Batterie	TWP 4400.1200
	Netz	TWP 4400.2200
ohne Mischer:	Batterie	TWP 4400.1100
	Netz	TWP 4400.2100
Drucklos: (mit Mischer)	Batterie	TWP 4400.1300
	Netz	TWP 4400.2300

**Maßzeichnung:**

Maße in mm:



**TWP wasser:management gmbh**

Neualmerstraße 37

5400 Hallein

tel: 0043 660 5456177

fax: 0043 6245 83482 -303

[sebastian.bernsteiner@wasser-management.at](mailto:sebastian.bernsteiner@wasser-management.at)

[www.wasser-management.at](http://www.wasser-management.at)