

## TECHNISCHE DATEN / AUSSCHREIBUNGSTEXT

### Für TWP Öko-Wandbrausen

#### **TWP 2100:**

Strahlart: Normalstrahl  
Durchflussmenge: ca. 9 l/min (bei 3 bar)  
Farbe: Chrom  
Chemiefreie Entkalkung möglich



#### **TWP 2200:**

Strahlart: Normalstrahl  
Durchflussmenge: ca. 9 l/min (bei 3 bar)  
Farbe: Chrom  
Chemiefreie Entkalkung möglich



#### **TWP 2500:**

Strahlart: Normalstrahl/Mischstrahl/Massagestrahl  
Durchflussmenge: ca. 9 l/min (bei 3 bar)  
Material: ABS schlagfest  
Farbe: Chrom  
Chemiefreie Entkalkung möglich



### **Reinigungshinweis:**

Achtung!

Oberflächen dürfen nur mit weichen Tüchern gereinigt werden,  
keine Scheuermittel verwenden!



**TWP wasser:management gmbh**

Neualmerstraße 37

5400 Hallein

tel: 0043 660 5456177

fax: 0043 6245 83482 -303

[sebastian.bernsteiner@wasser-management.at](mailto:sebastian.bernsteiner@wasser-management.at)

[www.wasser-management.at](http://www.wasser-management.at)

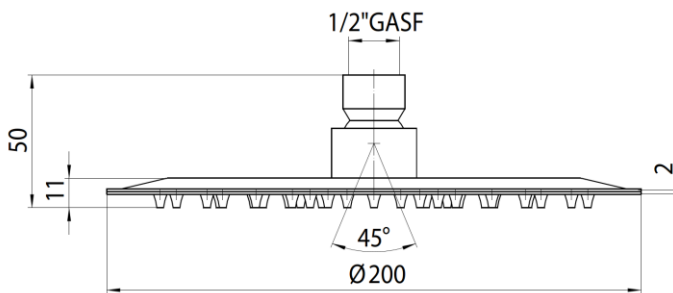
**Artikelnummern:**

Brausekopf TWP 2100.0000  
 Brausekopf mit Wandarm 350mm TWP 2100.0001

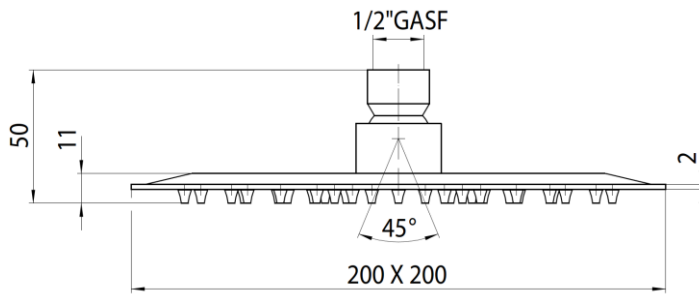
Brausekopf TWP 2200.0000  
 Brausekopf mit Wandarm 350mm TWP 2200.0001

Brausekopf TWP 2500.0000

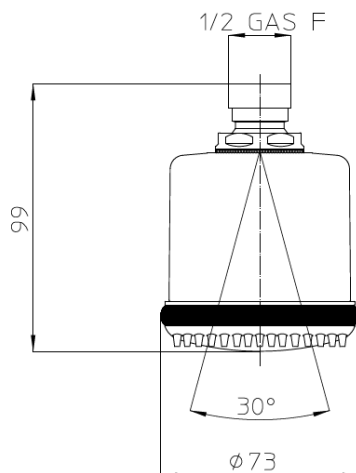
**Maßzeichnung:**



**TWP 2100**



**TWP 2200**



**TWP 2500**

**TWP wasser:management gmbh**

Neualmerstraße 37  
 5400 Hallein

tel: 0043 660 5456177

fax: 0043 6245 83482 -303

[sebastian.bernsteiner@wasser-management.at](mailto:sebastian.bernsteiner@wasser-management.at)

[www.wasser-management.at](http://www.wasser-management.at)