



TECHNISCHE DATEN / AUSSCHREIBUNGSTEXT für TWP Waschtischarmaturen

TWP 4300 Batterie:

4x 1,5V Alkaline AA · Batterielebensdauer ca. 4 Jahre

Solar · Photovoltaikzelle mit Batterien · Batterielebensdauer ca. 8 Jahre

TWP 4300 Netz:

Betriebsspannung: 230/6 V

Weitere technische Daten:

Farbe:	chrom
Betriebsdruck:	0,3 - 10 bar
Durchflussmenge:	5,7 l/Min. (3 bar) geregelt
Max. Wassertemperatur:	80°C
Strahlregler:	Strahlregler RC
Druckschläuche:	35 cm
Eckventilanschluss:	G 3/8"
Schmutzsiebe:	0,5 mm Maschenweite
Sensorempfindlichkeit:	permanent automatisch selbsteinmessend
Wassernachlaufzeit:	1 Sek. voreingestellt (mit Touch 0 - 10 Sek. einstellbar)
Dauer-Ein-Laufzeit und Hygienespülung-Laufzeit:	2 Min. voreingestellt (mit Touch 0,5 Sek. - 20 Min. einstellbar)
Kurz-Aus:	2 Min. (fixiert)
Normen:	DIN EN 200



Reinigungshinweis:

Achtung!

Optische Sensoren dürfen nur mit weichen Tüchern gereinigt werden,
keine Scheuermittel verwenden!

CE

TWP wasser:management gmbh

Neualmerstraße 37

5400 Hallein

tel: 0043 660 5456177

fax: 0043 6245 83482 -303

sebastian.bernsteiner@wasser-management.at

www.wasser-management.at

Artikelnummern:

hoher Auslauf:

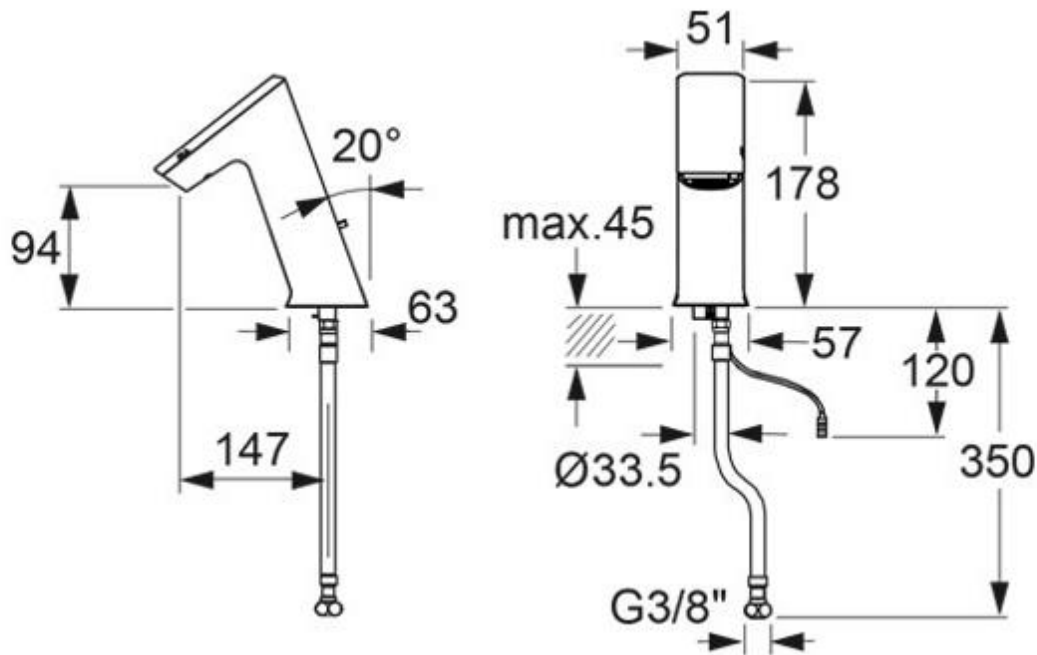
mit Mischer:	Batterie	TWP 4300.1200
	Netz	TWP 4300.2200
	Solar	TWP 4300.3200
	Solar Expert	TWP 4300.3210

mittlerer Auslauf:

mit Mischer:	Batterie	TWP 4300.1201
	Netz	TWP 4300.2201
	Solar	TWP 4300.3201
	Solar Expert	TWP 4300.3211

ohne Mischer:	Batterie	TWP 4300.1100
	Netz	TWP 4300.2100
	Solar	TWP 4300.3100

Maßzeichnung:



Maßzeichnung mit mittlerer Auslauf