



TECHNISCHE DATEN / AUSSCHREIBUNGSTEXT für TWP Waschtischarmaturen

TWP 4600 Batterie:

Alkali 9V · Batterielebensdauer: ca. 100.000 Auslösungen (max. 2 Jahre)

TWP 4600 Netz:

Betriebsspannung: 230 V 50Hz

Leistungsaufnahme: max. 0,3 W

Weitere technische Daten:

| | |
|-----------------------|---|
| Farbe: | chrom |
| Magnetventil: | Kartusche 6 V |
| Ansprechbereich: | automatisch |
| Nah-Ansprechsensoren: | ca. 3 cm |
| Spülstoppszeit: | 1 min |
| Freispül-Automatik: | aktivierbar, Spülintervall: nach 3 h bis 48 h Nichtbenutzung |
| Dauerlauf: | Spüldauer: 10 s aktivierbar, für 1 min oder 10 min |
| Reinigungsstopp: | aktivierbar, für 3 min |
| Fließdruck: | 0,05 bis 0,6 MPa (0,5 bis 6 bar) |
| Statischer Druck: | max. 0,8 MPa (8 bar) |
| Wassertemperatur: | max. 70 °C (max. 80 °C für max. 10 min) |
| Durchflussmenge HD: | ca. 6 l/min (druckunabhängig) |
| Durchflussmenge ND: | ca. 5 l/min bei 0,3 MPa (3 bar) |
| Anschlusschläuche: | zugelassen nach DVGW W 270 und DVGW W 543 |



Reinigungshinweis:

Achtung!

Optische Sensoren dürfen nur mit weichen Tüchern gereinigt werden,
keine Scheuermittel verwenden!

CE

TWP wasser:management gmbh

Neualmerstraße 37

5400 Hallein

tel: 0043 660 5456177

fax: 0043 6245 83482 -303

sebastian.bernsteiner@wasser-management.at

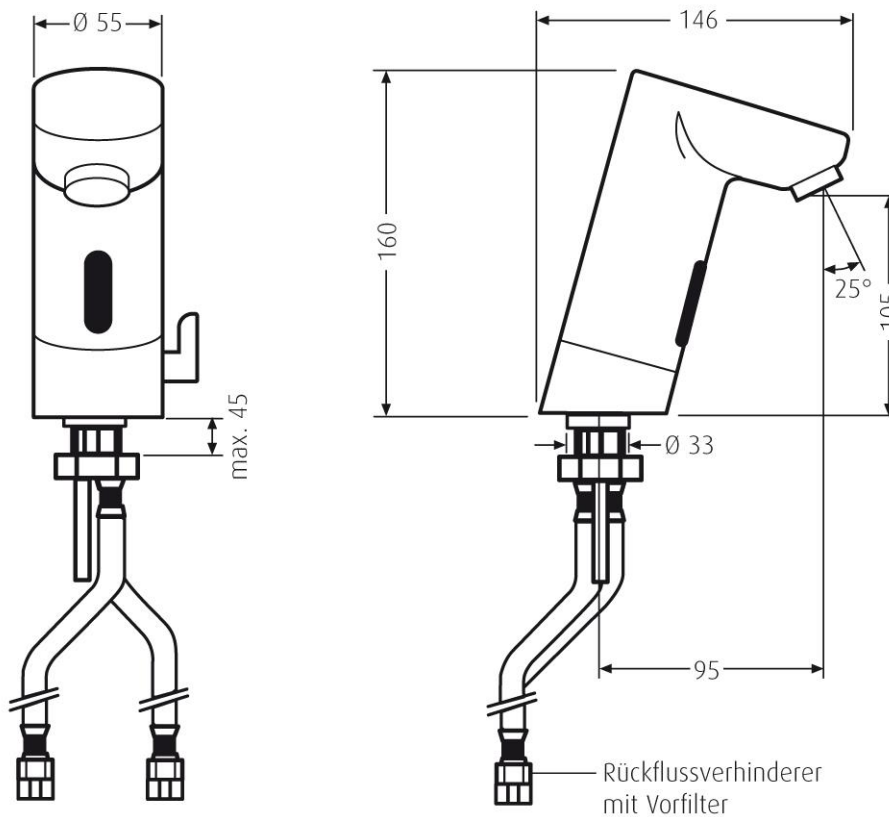
www.wasser-management.at

Artikelnummern:

| | | |
|---------------|----------|---------------|
| mit Mischer: | Batterie | TWP 4600.1200 |
| | Netz | TWP 4600.2200 |
| ohne Mischer: | Batterie | TWP 4600.1100 |
| | Netz | TWP 4600.2100 |
| drucklos: | Batterie | TWP 4600.1300 |
| | Netz | TWP 4600.2300 |

Maßzeichnung:

Maße in mm:



TWP wasser:management gmbh

Neualmerstraße 37

5400 Hallein

tel: 0043 660 5456177

fax: 0043 6245 83482 -303

sebastian.bernsteiner@wasser-management.at

www.wasser-management.at