



TECHNISCHE DATEN / AUSSCHREIBUNGSTEXT für TWP Duschpaneele

TWP 7200 Batterie:

Lithium 6V · Batterielebensdauer: ca. 200.000 Auslösungen (max. 4 Jahre)

TWP 7200 Netz:

Betriebsspannung: 230 V 50Hz

Leistungsaufnahme: max. 3 W

Weitere technische Daten:

Magnetventil:	½“ 6 V
Ansprechbereich:	30 cm bis 70 cm einstellbar
Nah-Ansprechbereich:	ca. 3 cm
Warmlauf:	aktivierbar, für 30 s
Spülstopzeit:	10 s bis 20 min einstellbar
Abschalt-Automatik:	aktivierbar
Freispül-Automatik:	aktivierbar, Spülintervall: nach 3 h bis 48 h Nichtbenutzung Spüldauer: 10 s oder 20 s für 5 min
Reinigungsstopp:	für 5 min
Fließdruck:	0,05 bis 0,6 MPa (0,5 bis 6 bar)
Statischer Druck:	max. 0,08 MPa (8 bar)
Thermostat:	mit Heißwassersperre (38 °C)
Wassertemperatur:	max. 70 °C (max. 80 °C für max. 10 min)
Durchflussmenge:	max. 9 l/min bei 0,3 MPa (3 bar)
Wasserzulauf:	R ½“ IG

WATER-FLUSH Produktausführung:

Spülstopzeit:	5 min oder 10 min einstellbar
Freispül-Automatik:	aktivierbar, Spülintervall: nach 0,5 h bis 24 h, Mindestspüldauer: 10 s bis 180 s im eingestellten Spülintervall,

Reinigungshinweis:

Achtung!

Optische Sensoren dürfen nur mit weichen Tüchern gereinigt werden,
keine Scheuermittel verwenden!

CE



TWP wasser:management gmbh

Neualmerstraße 37

5400 Hallein

tel: 0043 660 5456177

fax: 0043 6245 83482 -303

sebastian.bernsteiner@wasser-management.at

www.wasser-management.at

Artikelnummern:

ohne thermischer Desinfektion

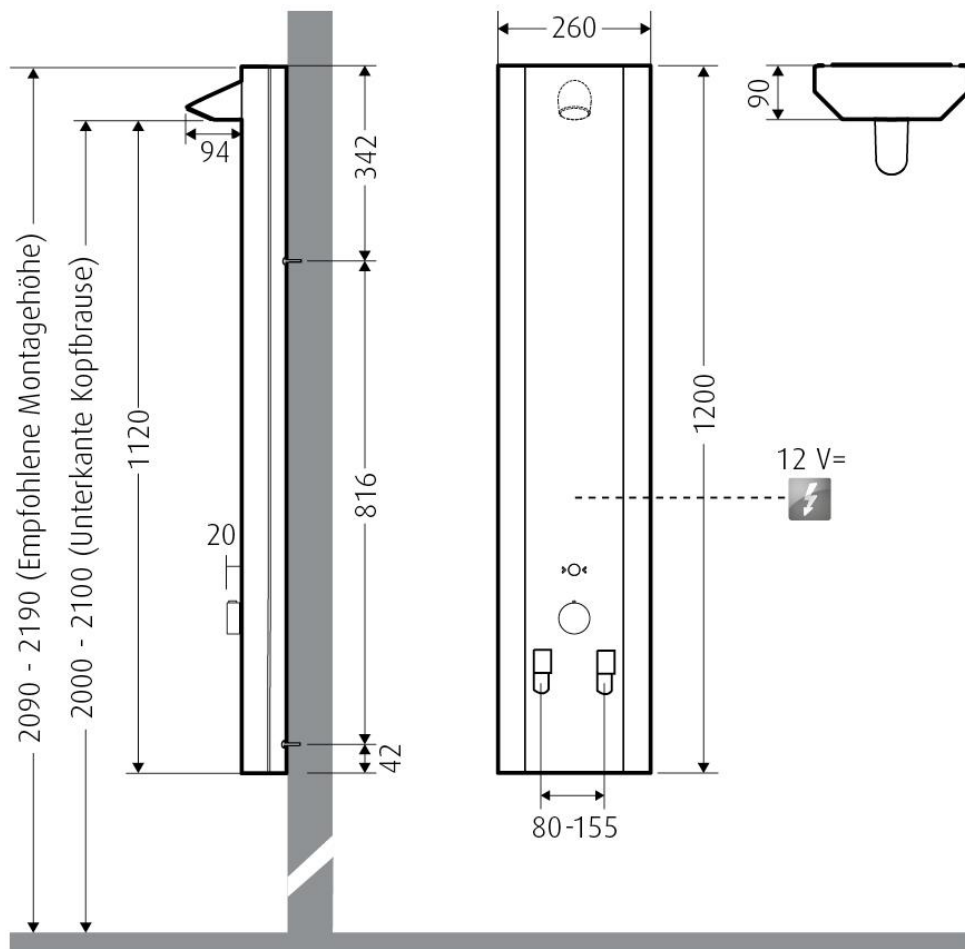
Batterie	TWP 7200.1200	WATER-FLUSH	TWP 7200.1201
Netz	TWP 7200.2200	WATER-FLUSH	TWP 7200.2201

mit thermischer Desinfektion

Batterie		WATER-FLUSH	TWP 7200.1202
Netz		WATER-FLUSH	TWP 7200.2202

Maßzeichnung:

Maße in mm:



TWP wasser:management gmbh

Neualmerstraße 37

5400 Hallein

tel: 0043 660 5456177

fax: 0043 6245 83482 -303

sebastian.bernsteiner@wasser-management.at

www.wasser-management.at