



## TECHNISCHE DATEN / AUSSCHREIBUNGSTEXT für TWP Küchenarmatur

### TWP 8000 Batterie:

Lithium 6V · Batterielebensdauer: ca. 200.000 Auslösungen

### TWP 8000 Netz:

Betriebsspannung: 230 V 50Hz

Leistungsaufnahme: max. 0,2 W

### Weitere technische Daten:

Farbe:	chrom
Magnetventil:	Kartusche 6 V
Ansprechbereich:	1 cm bis 30 cm einstellbar
Nah-Ansprechsensoren:	ca. 3 cm
Spülstopzeit:	10 s bis 10 min einstellbar
Freispül-Automatik:	aktivierbar, Spülintervall: nach 3 h bis 48 h Nichtbenutzung
Reinigungsstopp:	Spüldauer: 10 s oder 20 s aktivierbar, für 3 min
Temperatur- und Durchfluss-Regulierung	Manuelle Betätigung über Einhebelmischer, berührungslose Auslösung und Freispül-Automatik über UT-Mischer voreinstellbar
Bohrung Arbeitsplatte:	35 mm
Fließdruck:	0,05 bis 0,6 MPa (0,5 bis 6 bar)
Statischer Druck:	max. 0,8 MPa (8 bar)
Wassertemperatur:	max. 70 °C (max. 80 °C für max. 10 min)
Durchflussmenge:	ca. 9 l/min bei 0,3 MPa (3 bar)
Zugauslauf:	Schwenkbereich +/- 180°
Wasseranschluss:	G 3/8 ''
Anschlusschläuche:	zugelassen nach DVGW W 270 und DVGW W 543



### WATER-FLUSH Produktausführung:

Spülstopzeit:	1 min oder 10 min einstellbar
Freispül-Automatik:	aktivierbar, Spülintervall: nach 0,5 h bis 24 h, Mindestspüldauer: 10 s bis 180 s im eingestellten Spülintervall
Strahlregler:	laminar (ohne Luftbeimischung)

### TWP wasser:management gmbh

Neualmerstraße 37

5400 Hallein

tel: 0043 660 5456177

fax: 0043 6245 83482 -303

[sebastian.bernsteiner@wasser-management.at](mailto:sebastian.bernsteiner@wasser-management.at)

[www.wasser-management.at](http://www.wasser-management.at)

### Reinigungshinweis:

Achtung!

Optische Sensoren dürfen nur mit weichen Tüchern gereinigt werden,  
keine Scheuermittel verwenden!

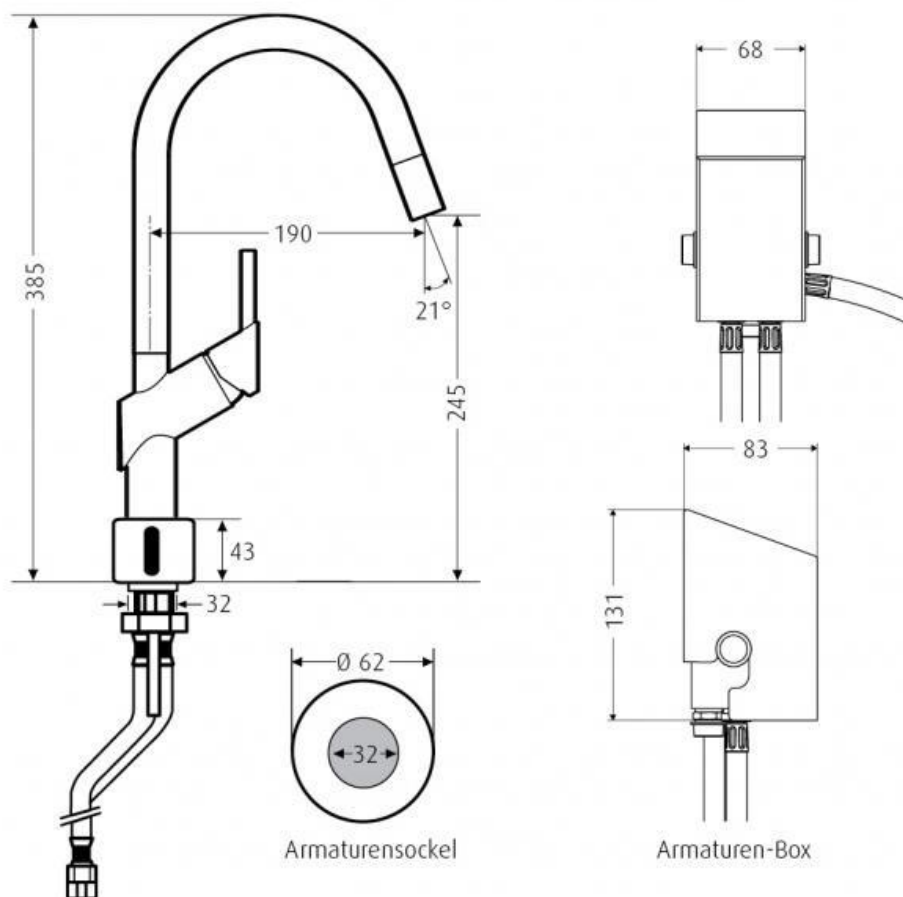
CE

### Artikelnummern:

mit Mischer:	Batterie	TWP 8000.1200	<b>WATER-FLUSH</b>	TWP 8000.1201
	Netz	TWP 8000.2200	<b>WATER-FLUSH</b>	TWP 8000.2201

### Maßzeichnung:

Maße in mm:



**TWP wasser:management gmbh**

Neualmerstraße 37

5400 Hallein

tel: 0043 660 5456177

fax: 0043 6245 83482 -303

[sebastian.bernsteiner@wasser-management.at](mailto:sebastian.bernsteiner@wasser-management.at)

[www.wasser-management.at](http://www.wasser-management.at)