



TECHNISCHE DATEN / AUSSCHREIBUNGSTEXT für TWP Öko-Handduschköpfe mit Massagestrahl

TWP 1300:

Strahlart: Normalstrahl/Mischstrahl/Massagestrahl
Durchflussmenge: max. 9 l/min (bei 3 bar)
Material: ABS schlagfest
Farbe: chrom
passt auf jeden Brauseschlauch
Chemiefreie Entkalkung möglich



TWP 1400:

Strahlart: Normalstrahl/Rain/Shampoostrahl/Massagestrahl
Durchflussmenge: ca. 9 l/min (bei 3 bar)
Farbe: chrom
passt auf jeden Brauseschlauch
Chemiefreie Entkalkung möglich
Für Durchlauferhitzer geeignet



TWP 1500:

Strahlart: Normalstrahl/Mischstrahl/Massagestrahl
Durchflussmenge: ca. 9 l/min (bei 3 bar)
Material: ABS
Farbe: chrom
passt auf jeden Brauseschlauch
Chemiefreie Entkalkung möglich



Reinigungshinweis:

Achtung!
Optische Sensoren dürfen nur mit weichen Tüchern gereinigt werden,
keine Scheuermittel verwenden!

CE

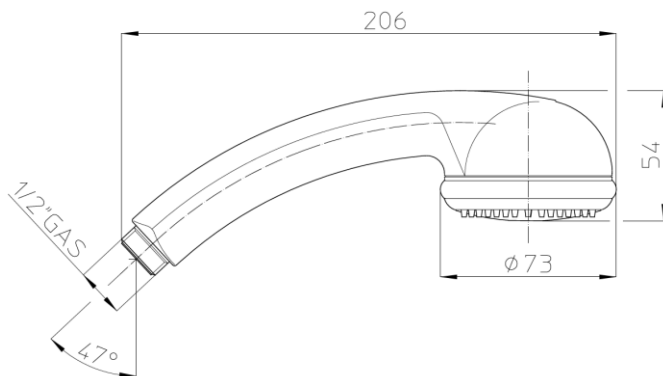
TWP wasser:management gmbh

Neualmerstraße 37
5400 Hallein
tel: 0043 660 5456177
fax: 0043 6245 83482 -303
sebastian.bernsteiner@wasser-management.at
www.wasser-management.at

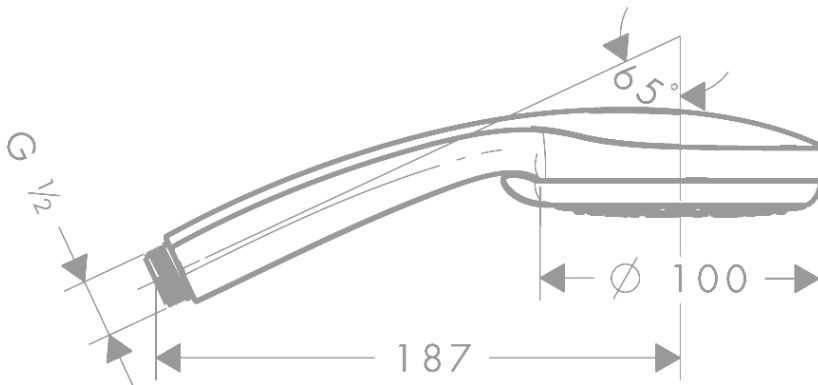
Artikelnummern:

TWP I 300.0000
TWP I 400.0000
TWP I 500.0000

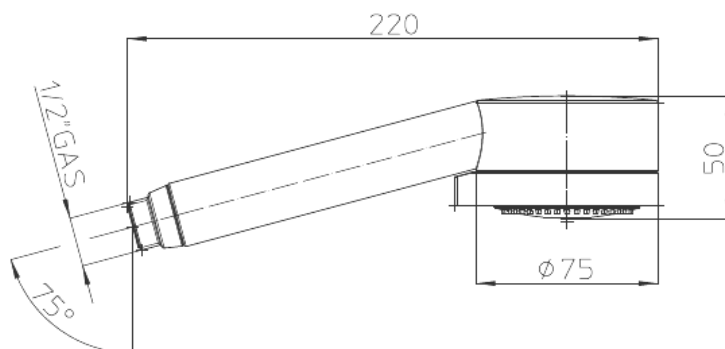
Maßzeichnung:



TWP I 300



TWP I 400



TWP I 500