

Sensorgesteuerte TWP Auftischarmaturen



TWP 3000

- Gewinn:** TWP Sensor-Armaturen sparen bis zu 85 % Trinkwasser und Energie. Wasser fließt nur dann, wenn es gebraucht wird.
- Hygiene:** Berührungslose Benützung sichert maximale Hygiene beim Händewaschen. Damit werden die Hygienevorschriften erfüllt.
- Qualität:** Exaktes Ansprechverhalten ist durch die Doppelsensorik garantiert. Individuelle Einstellmöglichkeiten bieten höchsten Komfort für den Nutzer.
- Umwelt:** TWP Sensor-Armaturen schonen die Umwelt und sind höchst wirtschaftlich. Die Verbindung von Ökologie und Ökonomie ist eine der wichtigsten Aufgaben.

Technische Daten

Ausschreibungstext für TWP 3000

Berührungslose, elektronisch gesteuerte Waschtischarmatur

Ausführungsvarianten:

- a) Kaltwasserbetrieb (vorgemischt, druckfest) oder
- b) dezentrale Warmwasserversorgung (drucklos) oder
- c) zentrale Warmwasserversorgung (druckfest)

Stromversorgung:

- a) Batterie(6V Lithium) oder
- b) Netzbetrieb 230 / 6V DC

Durchflußmenge:

1,8 - 9 Liter / min
mit Spar- Perlator: 6 Liter / min
bei 3 bar Fließdruck

Druckbereich:

0,3 - 10 bar

Wassertemperatur:

max. 80° C

Eckventilanschluß:

3/8", andere Anschlüsse
jederzeit möglich

Temperatur fest einstellbar über Eckventile. Verbrühungsschutz durch optionales Micro Untertisch- Thermostat. Automatische Einstellung der Sensorempfindlichkeit, zusätzlich mit Fernbedienung justierbar.

Farbe:

chrom, weiß oder schwarz, bzw.
in jeder RAL-Farbe auf Anfrage.

Lieferumfang:

- Armatur aus einem Messing - Monoblock mit aufgestecktem Auslauf, poliert
- Steuereinheit mit bistabilem Magnetventil und hermetisch vergossener Elektronik, Infrarot - Doppelsensorik (2 Sendedioden und 1 Empfangsdiode) für Batterie- (6V) oder Netzbetrieb, Netzteil = Zubehör (nicht im Lieferumfang)
- flexible Verbindungsschläuche und Schmutzfilter (ohne Eckventil und Ablaufventil), Spar - Perlator
- 2 Jahre Vollgarantie

Durchflussklasse IA · Geräuschklasse I · DIN EN 200



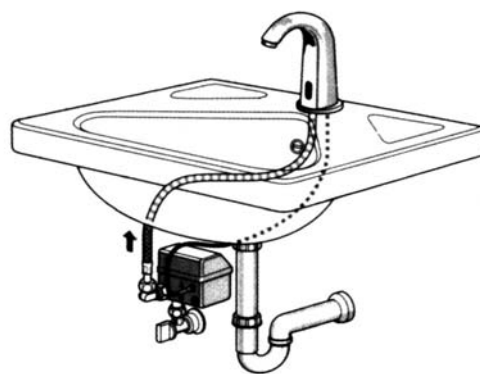
TWP wasser:management gmbh

Neualmerstrasse 37 · A-5400 Hallein

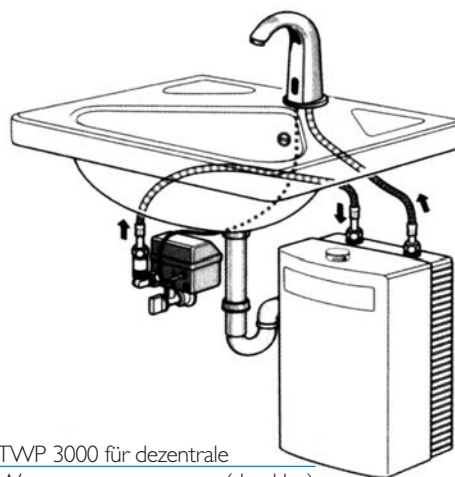
Tel +43/(0)6245/83 482-300 · Fax +43/(0)6245/83 482-303

E-mail erwin.bernsteiner@wasser-management.at

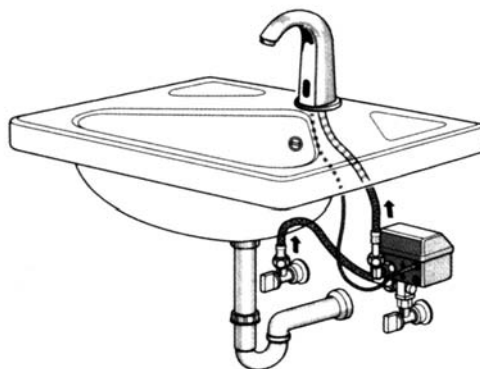
www.wasser-management.at



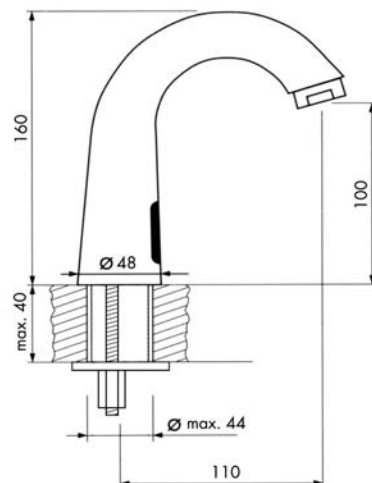
TWP 3000 für Kaltwasser-
anschluß oder Mischwasser



TWP 3000 für dezentrale
Warmwasserversorgung (drucklos)



TWP 3000 für zentrale
Warmwasserversorgung (druckfest)



Änderungen, Satz- und Druckfehler vorbehalten · Stand 01/2007